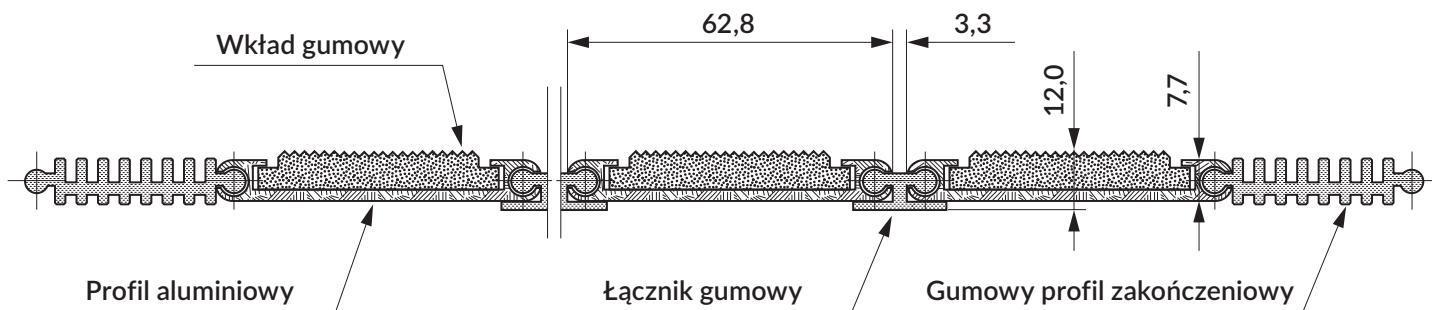


SYSTEM WYCIERACZEK OBIEKTOWYCH DO OBUWIA CLEAN SYSTEM RUBBER WIDE



Clean System Rubber Wide

Atest higieniczny	B-BK-60211-0449/19
Oznaczenie właściwości antypoślizgowej wg DIN 51130:2014-02	R11
Klasyfikacja w zakresie reakcji na ogień wg PN-EN 13501-1+A1:2010	C _{fl} - s1
Deklaracja zgodności	CE
Materiał profilu	EN AW 6063 T6
Obciążenie ściskające powodujące odkształcenie trwałe profilu aluminiowego	3 200 kg/100 cm ²
Certyfikat systemu zarządzania środowiskowego	ISO 14001:2015

Wkład

Materiał wkładu	PVC
Gęstość	1,37 g/cm ³
Twardość	85±3 ShA
Wytrzymałość na rozciąganie	>23 MPa

■ SPECYFIKACJA PRODUKTU:

Wycieraczki Clean System wytwarzane są z profili aluminiowych z wkładem gumowym. Profile łączone są za pomocą gumowego łącznika, który pełni jednocześnie rolę amortyzatora pomiędzy matą a powierzchnią posadzki lub wpustu. Taka konstrukcja pozwala na łatwe zwijanie maty do czyszczenia i transportu.

Profil aluminiowy mat Clean System Wide posiada wysokość 7,7 mm. Wysokość profilu z wkładem gumowym wynosi 12 mm.

Konstrukcja mat pozwala na wykonywanie mat w dowolnych wymiarach i kształtach. Szerokość maty jest regulowana poprzez docinanie, natomiast jej długość przez ilość zastosowanych profili i docinanie elementów zakończeniowych.

Limitem jest ciężar pojedynczej maty, który nie powinien przekraczać 50 kg.

Zgodnie z opinią Instytutu Techniki Budowlanej system wycieraczek obiektowych do obuwia Clean System nie jest wyrobem budowlanym, a zatem nie podlega wymaganiom „Rozporządzenia Ministra Infrastruktury w sprawie warunków technicznych, jakim powinny odpowiadać budynki i ich usytuowanie” dotyczącym wyrobów budowlanych.