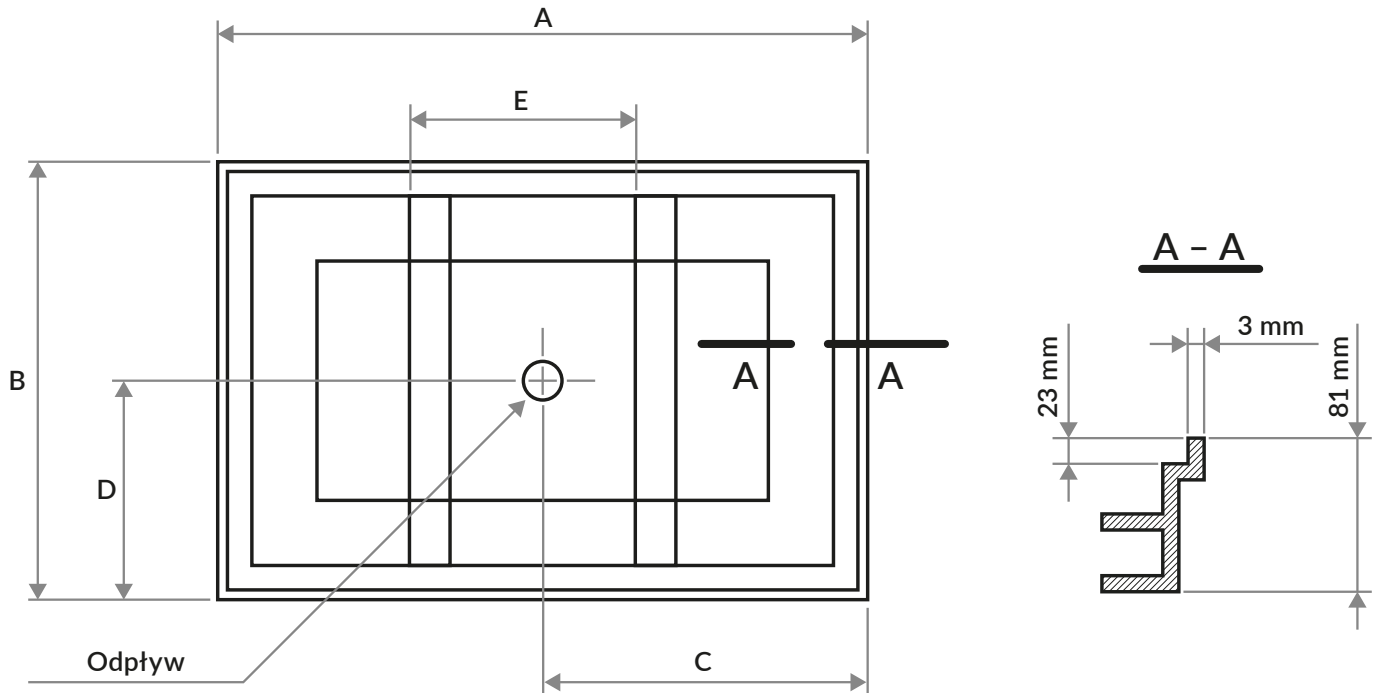


OSADNIK ALUMINIOWY DO SYSTEMU WYCIERACZEK OBIEKTOWYCH CLEAN SYSTEM



A [cm]	B [cm]	C [cm]	D [cm]	E [cm]	Średnica otworu pod odptyw [cm]	Średnica odptywu [cm]
max 100	max 100	wg. zamówienia	wg. zamówienia	max 30	8,6	3,8

■ SPECYFIKACJA PRODUKTU:

Osadnik aluminiowy do systemu wycieraczek obuwia Clean System wytwarzany jest z kształtowników i blachy aluminiowej. Elementy osadnika są skręcane.

Odptyw może być umieszczony w dowolnym, uzgodnionym z klientem miejscu dna osadnika (wymiary C i D). Standardowo w blasze wycinany jest otwór o średnicy 8,6 cm, a w nim umieszczany jest plastikowy odptyw o średnicy nominalnej 3,8 cm.

Całkowita wysokość profilu osadnika wynosi 81 mm. Zagłębienie 23 mm pozwala na stosowanie mat o profilach 22 i 22 STRONG.

Standardowa odległość pomiędzy poprzeczkami podpierającymi matę wynosi 30 cm i może być zmieniona zależnie od przewidywanych obciążeń i wielkości osadnika. Poprzeczki podpierające umieszczone są równoległe do kierunku ruchu. Maksymalna wielkość pojedynczej wanny to 100x100 cm. Jeśli mamy do czynienia z większymi powierzchniami należy zastosować większą ilość wanien, które są łączone w sposób pozwalający na umieszczenie w połączonej wannie jednej, dużej maty.

Deklaracja zgodności 