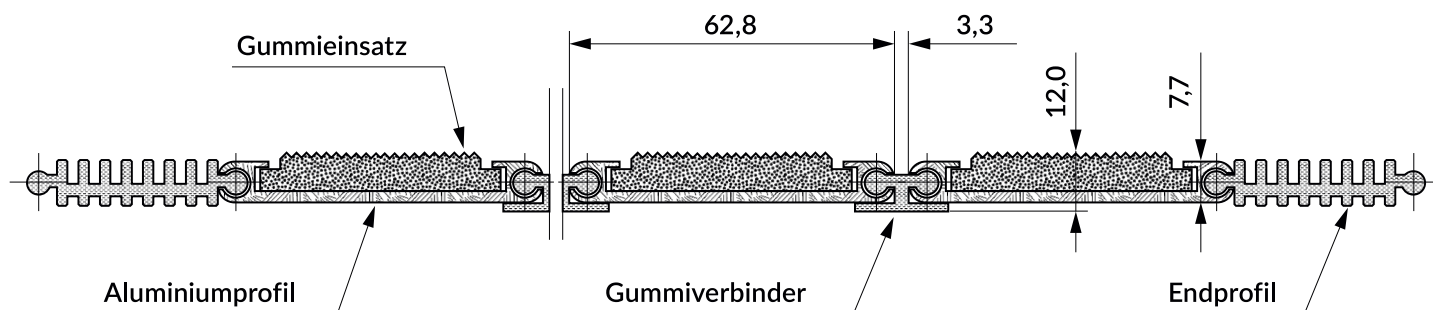


FUSSMATTENSYSTEM CLEAN SYSTEM RUBBER WIDE



Clean System Rubber Wide

Hygienezertifikat HK/B/0628/01/2014

Rutschhemmende Eigenschaften nach DIN 51130:2014-02 R12

Klassifizierung des Brandverhaltens nach PN-EN 13501-1+A1:2010 C_{fl} - s1

Werkstoff der Profile EN AW 6063 T6

Druckbelastung, die zu einer dauerhaften Verformung des Aluminiumprofils führt 6 000 kg/100 cm²

Einlage

Werkstoff SEBS

Dichte 1,18 g/cm³

Härte 70±3 ShA

Zugfestigkeit >6MPa

■ PRODUKTEIGENSCHAFTEN:

Die Fußmatten bestehen aus Aluminiumprofilen mit Gummieinlagen. Die Profile werden über Gummiverbinder verbunden, die zugleich als Dämpfer zwischen der Matte und dem Fußboden bzw. dem Einlass dienen. Diese Bauweise ermöglicht ein einfaches Zusammenrollen der Matte für Reinigungs- und Transportzwecke.

Das Aluminiumprofil Clean System Wide hat eine Höhe von 7,7 mm. Die Höhe des Profils mit Gummieinsatz beträgt 12 mm.

Dank diesem Aufbau können Matten in beliebigen Abmessungen und Formen gefertigt werden. Die Breite der Matte wird durch Zuschneiden von Profilen gestaltet, während ihre Länge von der Anzahl der Profile und dem Zuschnitt von Endprofilen abhängt. Die einzige Einschränkung ist das Gewicht einer einzelnen Matte – max. 50 kg.

Nach Ansicht des polnischen Instituts für Bautechnik (ITB) ist das Fußmattensystem Clean System kein Bauprodukt und unterliegt daher nicht den Anforderungen der polnischen Verordnung des Infrastrukturministers über die technischen Bedingungen von Gebäuden und ihrer Lage“ (diese gilt nur für Bauprodukte).