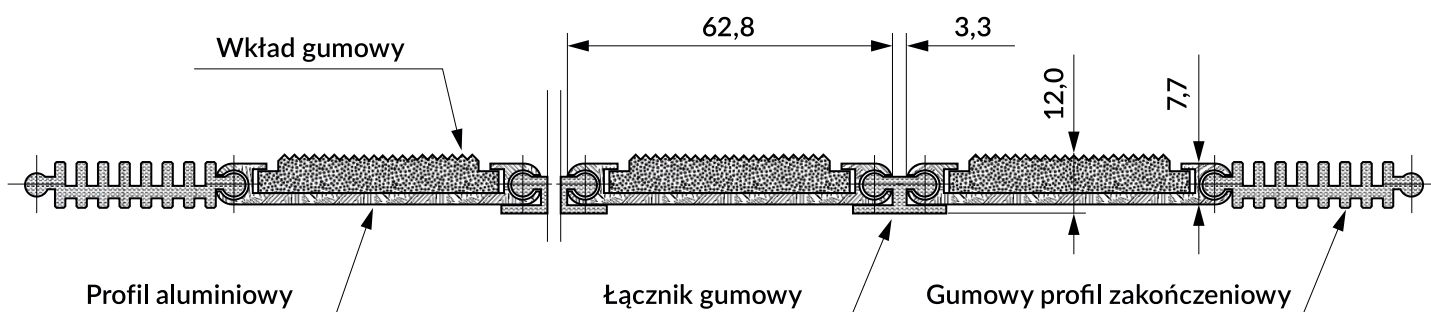


SYSTEM WYCIERACZEK OBIEKTOWYCH DO OBUWIA CLEAN SYSTEM RUBBER WIDE



Clean System Rubber Wide

Atest higieniczny	HK/B/0628/01/2014
Oznaczenie właściwości antypoślizgowej wg DIN 51130:2014-02	R12
Klasyfikacja w zakresie reakcji na ogień wg PN-EN 13501-1+A1:2010	C _{fl} - s1
Materiał profilu	EN AW 6063 T6
Obciążenie statyczne nieniszczące profilu aluminiowego	6 000 kg/100 cm ²
Wkład gumowy	
Materiał wkładu	SEBS
Gęstość	1,18 g/cm ³
Twardość	70±3 ShA
Wytrzymałość na rozciąganie	>6MPa

■ SPECYFIKACJA PRODUKTU:

Wycieraczki wytwarzane są z profili aluminiowych z wkładem gumowym. Profile łączone są za pomocą łącznika gumowego, który pełni jednocześnie rolę amortyzatora pomiędzy matą a powierzchnią posadzki lub wpustu. Konstrukcja pozwala na łatwe zwijanie maty do czyszczenia i transportu.

Profil aluminiowy mat Clean System Wide posiada wysokość 7,7 mm. Wysokość profilu z wkładem gumowym to 12 mm. Konstrukcja mat pozwala na wykonywanie mat w dowolnych wymiarach i kształtach. Szerokość maty jest uzyskiwana w wyniku docinania profili, natomiast jej długość jest uzyskiwana przez dobór ilości profili i docinanie profili zakończeniowych.

Limitem jest ciężar pojedynczej maty, który nie powinien przekraczać 50 kg. Zgodnie z opinią Instytutu Techniki Budowlanej system wycieraczek obiektowych do obuwia Clean System nie jest wyrobem budowlanym, a zatem nie podlega wymaganiom „Rozporządzenia Ministra Infrastruktury w sprawie warunków technicznych, jakim powinny odpowiadać budynki i ich usytuowanie” dotyczącym wyrobów budowlanych.